

ICS 73.010  
D 09  
备案号: 25397—2009

# AQ

## 中华人民共和国安全生产行业标准

AQ 1052—2008

---

### 矿用二氧化碳传感器通用技术条件

Coal mine low-concentration carrier catalytic methane transducer

2008-11-19 发布

2009-01-01 实施

---

国家安全生产监督管理总局 发布

# 目 次

前言 .....	II
1 范围 .....	1
2 规范性引用文件 .....	1
3 术语和定义 .....	1
4 传感器分类 .....	2
5 技术要求 .....	2
6 试验方法 .....	4
7 检验规则 .....	8
8 标志、包装、使用说明书、运输和贮存 .....	9
附录 A (资料性附录) 红外二氧化碳传感器 %CO <sub>2</sub> 值的计算 .....	11
附录 B (资料性附录) 电化学二氧化碳传感器 %CO <sub>2</sub> 值的处理 .....	13

## 前 言

**本标准**为强制性标准。

本标准附录 A、附录 B 均为资料性附录。

本标准由国家安全生产监督管理总局、国家煤矿安全监察局提出。

本标准由全国安全生产标准化技术委员会煤矿安全分技术委员会归口。

本标准由煤炭科学研究总院抚顺分院、安标国家矿用产品安全标志中心、煤炭科学研究总院北京神州鼎天数码技术信息有限公司负责起草。

本标准主要起草人：余进、戴峻、薛元修、李振新、李者、陈福明、余博龙、冯文彬、刘艺平、贾祥之、朱世安、马龙、吴北平、杜学东等。

本标准首次发布。

# 矿用二氧化碳传感器通用技术条件

## 1 范围

本标准规定了矿用二氧化碳传感器的技术要求、试验方法、检验规则、标志、包装、使用说明、运输和贮存等。

本标准适用于矿山井下有可燃气体爆炸环境中使用的矿用二氧化碳传感器(以下简称传感器)。

## 2 规范性引用文件

下列文件中的条款通过本标准的引用而成为本标准的条款。凡是注日期的引用文件,其随后所有修改单(不包括勘误的内容)或修改版均不适用于本标准,然而,鼓励根据本标准达成协议的各方研究是否可使用这些文件的最新版本。凡是不注日期的引用文件,其最新版本适用于本标准。

GB 191 包装储运图示标志

GB/T 2423.1 电工电子产品环境试验 第2部分:试验方法 试验A:低温

GB/T 2423.2 电工电子产品环境试验 第2部分:试验方法 试验A:高温

GB/T 2423.4 电工电子产品基本环境试验规程 试验Db:交变湿热试验方法

GB/T 2423.5 电工电子产品环境试验 第2部分:试验方法 试验Ea和导则:冲击

GB/T 2423.8 电工电子产品环境试验 第2部分:试验方法 试验Ed:自由跌落

GB/T 2423.10 电工电子产品环境试验 第2部分:试验方法 试验Fc和导则:振动(正弦)

GB 3836.1—2000 爆炸性气体环境用电气设备 第1部分:通用要求

GB 3836.4—2000 爆炸性气体环境用电气设备 第4部分:本质安全型“i”

GB 4208 外壳防护等级(IP代码)

GB 9969.1 工业产品使用说明书 总则

GB/T 10111 利用随机数骰子进行抽样的方法。

MT 209 煤矿通信、检测、控制用电工电子产品通用技术要求

MT 210 煤矿通信、检测、控制用电工电子产品基本试验方法

MT/T 772 煤矿监控系统主要性能测试方法

## 3 术语和定义

### 3.1

**显示值 displayed value**

传感器显示的测量数值。

### 3.2

**零点 zero point**

传感器在纯氮气中正常工作时的显示值。

### 3.3

**标定点 calibration point**

传感器为满足测量准确度所选择的校准气样值。

### 3.4

**报警点 alarm point**

传感器依据使用要求所预先设置的报警启动值。

3.5

**基本误差 basic error**

在正常试验条件下确定的传感器测量误差值。

3.6

**稳定性 stability**

在规定的工作条件和时间内,传感器的零点、标定点和报警点保持在允许变化范围内的性能。

3.7

**响应时间 ( $T_{90}$ )  $T_{90}$  response time**

二氧化碳浓度发生阶跃变化时,传感器输出达到稳定值的90%的时间。

4 传感器分类

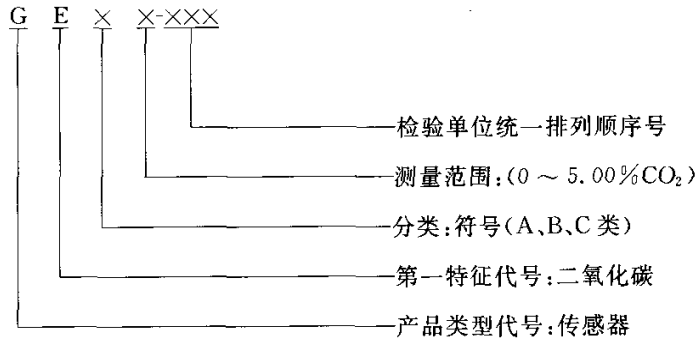
4.1 分类

传感器按使用功能可分为:

- a) 检测传感器:以测试功能显示值为主的仪器,以下称为A类;
- b) 报警传感器:有报警功能无测试功能显示值为主的仪器,以下称为B类;
- c) 检测报警传感器:有测试功能显示值和报警功能为主的仪器,以下称为C类。

4.2 命名和型号编制方法

按下面的方法命名和编制型号:



4.3 规格及报警范围

- a) 测量范围:传感器的量程范围宜采用(0~5.00%)CO<sub>2</sub>;
- b) 报警范围:(0~0.50%)CO<sub>2</sub> 设置固定报警点。

5 技术要求

5.1 一般要求

5.1.1 传感器应符合本标准的要求,并按经规定的程序和国家授权的部门审批的图样和技术文件制造。

5.1.2 传感器及其相关联的设备应通过国家授权的防爆检验机构联检。与传感器配套的关联设备应具有有效期内矿用产品安全标志证书。

5.2 传感器防爆型式矿用本质安全型,防爆标志为“ExibI”或“ExiaI”

5.3 正常工作环境条件

- 温度:(0~+40)℃;
- 相对湿度:≤98%(+25℃);
- 大气压力:(80~116)kPa;

风速： $\leq 8$  m/s。

5.4 贮存温度： $(-20 \sim +50)^\circ\text{C}$ 。

5.5 输出信号制式

宜选用如下信号制式：

a) 电流型： $\text{DC}(1 \sim 5)\text{mA}$ ， $(4 \sim 20)\text{mA}$ ；

b) 频率型： $(5 \sim 15)\text{Hz}$ ， $(200 \sim 1\,000)\text{Hz}$ ，脉冲宽度大于  $0.3\text{ms}$ ；

c) 数字信号型：传输速率为  $1\,200\text{bps}$ ， $2\,400\text{bps}$ ， $4\,800\text{bps}$ ， $9\,600\text{bps}$ ，电平不小于  $3\text{V}$ 。

5.6 外观及结构要求

5.6.1 传感器的显示窗应透光良好，数码、符号均应清晰完好。

5.6.2 传感器表面、镀层或涂层不应有气泡、裂痕、明显剥落和斑点。

5.6.3 传感器应结构合理，坚固耐用；应有适于井下安装的悬挂或支撑结构。

5.6.4 传感器外壳、接插件和零件应采取防腐措施，涂、镀层应均匀、牢固，颜色一致；印制电路板应至少涂覆两次三防（防腐、防霉、防潮）漆或浸漆一次。

5.7 传感器采用扩散取样方式，取样头上应有防粉尘和防风速影响的保护罩。

5.8 传感器应以百分体积浓度表示测量值，采用数字显示（VOL 单位体积摩尔），其分辨率应不低于  $0.01\% \text{CO}_2$ ，并能表示值的正或负。

5.9 遥控器调校功能

传感器应具有不小于  $6\text{m}$  的距离  $60^\circ$  角内的遥控器调校功能。

5.10 显示值的稳定性和基本误差

5.10.1 显示值稳定性

在  $(0 \sim 5.00\%) \text{CO}_2$  范围内，当二氧化碳浓度保持恒定时，传感器的显示值或输出信号值（换算为二氧化碳浓度值）的变化量应不超过  $0.04\% \text{CO}_2$ 。

5.10.2 在  $(0 \sim 5.00\%) \text{CO}_2$  范围内传感器的基本误差应符合表 1 的规定。

表 1

测量范围/ $\% \text{CO}_2$	基本误差/ $\% \text{CO}_2$
$0 \sim 0.50$	$\pm 0.10$
$0.50 \sim 5.00$	$\pm (0.05 + \text{真值的 } 5\%)$

5.11 工作电压范围

传感器一般应能在输入电压  $9\text{V} \sim 24\text{V}$  范围内正常工作，其基本误差应不超过 5.10.2 的规定。

5.12 传输距离

传感器应使用电缆的单芯截面积为  $1.5\text{mm}^2$  时，传感器与关联设备的最大传输距离应为  $2\text{km}$ ，关联设备的显示值或输出信号值（换算为二氧化碳浓度）应不超过 5.10.2 的规定。

5.13 工作稳定性

传感器连续工作  $15\text{d}$  的基本误差应不超过 5.10.2 的规定。

5.14 响应时间 ( $T_{90}$ )

传感器的响应时间应不大于  $30\text{s}$ 。

5.15 报警功能

5.15.1 具有报警功能的传感器报警点可调，出厂默认值为  $0.50\% \text{CO}_2$ ，报警显示值与设定值的差值应不超过  $\pm 0.04\% \text{CO}_2$ 。

5.15.2 报警声级强度在距其  $1\text{m}$  远处的声响信号的声压级应不小于  $80\text{db(A)}$ ；光信号应能在黑暗中  $20\text{m}$  远处清晰可见。

5.16 绝缘电阻

传感器本安端与外壳之间,常态下其绝缘电阻应不小于 50 M $\Omega$ ;交变湿热试验后,应不小于 1.5 M $\Omega$ 。

#### 5.17 介电强度

传感器本安端与外壳之间应能承受 500 V、50 Hz、历时 1 min 的绝缘介电强度试验,应无击穿和闪络现象,且漏电流不大于 5 mA。

#### 5.18 风速影响

传感器在 8 m/s 风速条件下试验时,其指示值的漂移量应不超过 $\pm 0.10\%$  CO<sub>2</sub>。

#### 5.19 工作温度

传感器工作温度试验后,应符合 5.10.2 的规定。

#### 5.20 贮存温度

传感器经贮存温度试验后,应符合 5.10.2 的规定。

#### 5.21 交变湿热

传感器经交变湿热试验后,应符合 5.10.2 的规定。

#### 5.22 振动试验

传感器经振动试验后,接插件和零部件应无松动和脱落;并符合 5.10.2 的规定。

#### 5.23 冲击试验

传感器经冲击试验后,应无损坏痕迹,接插件和零部件无松动脱落;并符合 5.10.2 的规定。

#### 5.24 跌落试验

传感器经跌落试验后,接插件、零部件应无松动脱落;并符合 5.10.2 的规定。

#### 5.25 防爆要求

5.25.1 传感器应采用矿用本质安全型的防爆结构且满足 GB 3836.1—2000、GB 3836.4—2000 的规定。

5.25.2 元件本安性能,传感器中任何与本质安全性能有关的元件,应符合 GB 3836.4—2000 中的规定。在正常工作和故障状态下,不得在超过元件安装条件和温度范围规定的最大电流、电压、功率额定值的 2/3 的情况下工作。

5.25.3 外壳防护性能,传感器外壳防护性能应符合 GB 4208 中防护等级 IP54 的规定。

5.25.4 表面绝缘电阻,传感器采用塑料外壳时,外壳表面绝缘电阻应不超过  $1 \times 10^9 \Omega$ 。

5.25.5 外壳阻燃性能,传感器采用塑料外壳时,外壳阻燃性能应符合 GB 3836.1—2000 中 7.4 的规定。

5.25.6 火花点燃,传感器应能通过 GB 3836.4—2000 第 10.1~10.4 规定的火花点燃试验。传感器与关联设备通过 2 km 电缆(单芯截面积为 1.5 mm<sup>2</sup>)连接后,应能通过 GB 3836.4—2000 第 10.1~10.4 规定的火花点燃试验。

5.25.7 最高表面温度,传感器在正常工作和故障状态下,其元件、导线和外壳的最高表面温度应  $\leq 150^\circ\text{C}$ 。

5.25.8 电气间隙、爬电距离,传感器外壳结构应符合 GB 3836.4—2000 中 6 的规定。

5.25.9 工作参数,传感器本安技术参数应符合 GB 3836.4—2000 中的规定。

## 6 试验方法

### 6.1 环境条件

除环境试验或有关标准中另有规定外试验应在下列环境条件中进行:

- a) 温度:(+15~+35) $^\circ\text{C}$ ;
- b) 相对湿度:(45~75)%;
- c) 大气压力:(80~116)kPa。

## 6.2 试验用气样和试验用主要仪器

### 6.2.1 试验用气样

空气中二氧化碳标准气样(以下简称标准气样)应采用经国家计量部门考核认证的单位提供的气样,其不确定度不大于3%,纯氮气要求精度为大于99.999%,各项试验所用气样应符合表2要求。

表 2

试验项目	所需气样及取值范围/% CO <sub>2</sub>
基本误差试验	0.5、1.5、2.5、4.5
响应时间试验	2.5
报警误差试验	0.70
零点校准试验	纯氮气

注:标准气样值与标准气样标称值的允许偏离不超过±10%。

### 6.2.2 试验用主要仪器

#### 6.2.2.1 气体流量计

测量范围:(30~600)mL/min;准确度:2.5级。

#### 6.2.2.2 秒表

分度值为0.01 s。

#### 6.2.2.3 频率计

(0~1 000)kHz;稳定度: $\leq 1 \times 10^{-6}$ 。

#### 6.2.2.4 直流稳压电源

输出电压:(0~30)V;输出电流:2 A(且符合 MT 408 的规定)。

#### 6.2.2.5 电压表及电流表

采用四位半的数字万用表,其准确度应不小于0.5级。

### 6.3 外观及结构要求

用目测方法观察传感器外观及结构应符合本标准5.6的要求。

### 6.4 显示值稳定性和基本误差

6.4.1 传感器的遥控器调校功能。在以下所有需对传感器调校的试验中,应使用与传感器配套的遥控器来完成,遥控器使用方法按产品说明书规定。

在以下需要通气的试验中,除报警误差试验外,其余试验的通气流量应保持为产品企业标准规定的传感器校准时的流量(以下简称规定流量)。

6.4.2 传感器的工作电压范围。接上稳压电源,将稳压电源的输出分别调至产品企业标准规定的最高和最低工作电压,按6.4规定的方法对传感器进行显示值稳定性和基本误差测定。

6.4.3 传感器的显示值稳定性。待传感器零点在纯氮气中稳定后,按规定流量,通入2.50% CO<sub>2</sub>的标准气样,3 min后将传感器显示值调至与标准气样值一致,继续通气,再观察1 min,记录1 min内传感器显示值的最大值和最小值的差值,重复测定3次,取最大值。

6.4.4 传感器的基本误差。按规定流量,用纯氮气和2.50% CO<sub>2</sub>的标准气样校准3次传感器(以下简称校准传感器),在以后的测定中不得再次校准。待传感器零点在纯氮气中稳定后,按规定流量分别向传感器依次通入0.50%、1.50%、4.50% CO<sub>2</sub>三种标准气样各3 min,记录传感器的显示值或输出信号值(换算为二氧化碳浓度值)。重复测定4次,取其后3次的算术平均值与标准气样的差值,即为基本误差。

### 6.5 传输距离

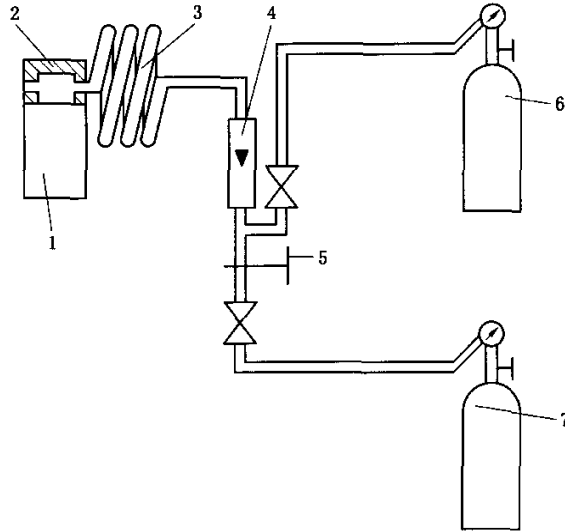
将传感器与关联设备通过不低于2 km的模拟电缆(或单芯截面积为1.5 mm<sup>2</sup>的电缆,在该传感器的关联设备中应注明该种电缆的生产厂家及型号)连接,由关联设备提供传感器所需电源。通气测试方



法按 5.5 要求进行,记录关联设备的显示值或输出信号值(换算为二氧化碳浓度值)。重复测定 4 次,取  $R=12.8 \Omega/\text{km}$  单芯、 $L=0.8 \text{ mH}/\text{km}$  单芯、 $C=0.06 \mu\text{F}/\text{km}$  计算。

### 6.6 工作稳定性

将调整好的传感器在空气中连续运行 15 d,每隔 24 h 记录零点,把传感器放入图 1 所示的装置中并按规定流量通入量程 50% 左右的标准气样 3 min 记录显示值或输出信号值。试验期间不得调整传感器。



- 1——二氧化碳传感器;
- 2——注气装置;
- 3——预热盘管;
- 4——流量计;
- 5——调节阀;
- 6——试验气样瓶;
- 7——纯氮气瓶。

图 1 稳定性测定示意图

### 6.7 响应时间

将制造厂提供的扩散取样注气装置与传感器进气部位相接,按规定流量通入纯氮气,待传感器零点稳定后,以相同的流量通入量程 50% 左右的标准气样 3 min,记录显示值。然后通入纯氮气,待传感器的显示值达到原显示测量值 90% 所需要的时间,测量 3 次,取其算术平均值。

### 6.8 报警功能

#### 6.8.1 报警值与设定值差值的测定

将传感器报警点设置在 0.5%  $\text{CO}_2$  上,待传感器零点稳定后,缓慢通入表 2 所规定二氧化碳浓度值的气样,记录出现声、光信号瞬间传感器的显示值并计算设定报警点  $\text{CO}_2$  浓度值与显示值的差值。

#### 6.8.2 报警声级强度测量

报警声强度用声级计测量,环境噪声应小于 50 dB(A)。将声级计置于传感器的报警声响器轴心正前方 1 m 处,测量 3 次,取其平均值。

#### 6.8.3 报警光信号

试验在黑暗环境中距传感器 20 m 处观察。

### 6.9 绝缘电阻

按 MT 210 中 7 规定的方法进行测试。

### 6.10 介电强度

按 MT 210—90 及 GB 3836.4—2000 中 10.6 规定的方法进行测试。

### 6.11 风速影响

将传感器放入通风试验装置中,在风流为零时调整好传感器的基准点,记录显示值,启动风机,调整风速为  $8^{+0.5}$  m/s。人为使传感器绕悬挂轴线方向转动,寻找其受风速影响的位置。固定此位置,每 30 s 记录 1 次指示值,共记录 3 次,取其算术平均值和基准点的差值作为漂移量。

### 6.12 工作温度

试验中向传感器通入标准气样的温度应与试验要求温度一致。

#### 6.12.1 低温工作试验

按 GB/T 2423.1 中试验 Ab 规定的方法进行,在温度为  $(0 \pm 3)$  °C 条件下,将传感器通电,稳定 2 h 后,测定基本误差,以后每小时测定 1 次基本误差,测量 3 次,取其算术平均值作为测定值。

#### 6.12.2 高温工作试验

按 GB/T 2423.2 中试验 Bb 规定的方法进行,在温度为  $(40 \pm 2)$  °C 条件下,将传感器通电,稳定 2 h 后,测定基本误差,以后每小时测定 1 次基本误差,测量 3 次,取其算术平均值。

### 6.13 贮存温度

#### 6.13.1 低温贮存试验

按 GB/T 2423.1 中试验 Ab 规定的方法进行,在温度为  $(-20 \pm 2)$  °C 条件下,持续时间为 16 h。传感器非包装,不通电,不进行中间检测。试验后,在试验箱中恢复到 4.2 规定的条件下保持 2 h,再测定基本误差。

#### 6.13.2 高温贮存试验

按 GB/T 2423.2 中试验 Bb 规定的方法进行,在温度为  $(50 \pm 2)$  °C 条件下,持续时间为 16 h。传感器非包装,不通电,不进行中间检测。试验后,在试验箱中恢复到 4.2 规定的条件下保持 2 h,再测定基本误差。

### 6.14 交变湿热

按 GB/T 2423.4 中试验 Db 规定的方法进行,在温度为  $(40 \pm 2)$  °C,相对湿度为  $93\% \pm 3\%$  条件下,持续时间为 12 d,传感器非包装,不通电,不进行中间检测。试验后,在 4.2 规定的条件下保持 2 h,进行绝缘电阻与工频耐压试验,再测定基本误差。

### 6.15 振动试验

按 GB/T 2423.10 中的试验 FC 规定的方法进行,严酷等级:扫描频率范围(10~150)Hz,加速度幅值为  $50 \text{ m/s}^2$ 。扫频循环次数为 5 次,传感器不包装,固定使用的传感器不通电,不进行中间检测,机载移动使用的传感器通电,进行中间检测,试验后,进行外观检查和测定基本误差。

### 6.16 冲击试验

按 GB/T 2423.5 中试验 Ea 规定的方法进行,严酷等级:峰值加速度为  $500 \text{ m/s}^2$ ,脉冲持续时间为  $(11 \pm 1)$  ms,3 个轴线每个方向连续冲击 3 次(共 18 次),传感器不包装,固定使用的传感器不通电,不进行中间检测,机载移动使用的传感器通电,进行中间试验。试验后,进行外观检查和测定基本误差。

### 6.17 跌落试验

按 GB/T 2423.8 中试验 Ed 规定的方法进行,严酷等级:跌落高度为 0.5 m,以正常使用方向自由落向平滑、坚硬的混凝土面上共两次,传感器不包装,不进行中间检测;试验后,进行外观检查和测定基本误差。

6.18 6.13~6.17 每项试验后,检测性能前,允许重新校准传感器。

### 6.19 防爆试验

6.19.1 传感器的防爆性能试验方法按 GB 3836.1—2000、GB 3836.4—2000 中规定的方法进行,由国家授权的防爆检验机构进行。

- 6.19.2 元件本安性能检查,传感器有关的元件按 GB 3836.4—2000 中 7 规定的方法进行。
- 6.19.3 外壳防护性能试验,传感器按 GB 4208 中规定的方法进行。
- 6.19.4 表面绝缘电阻试验,传感器塑料外壳按 GB 3836.1—2000 中的 23.4.7.8 规定的方法进行。
- 6.19.5 阻燃性能试验,传感器塑料外壳的按 GB 3836.1—2000 中附录 E 规定的方法进行。
- 6.19.6 火花点燃试验,传感器按 GB 3836.4—2000 中 10.1~10.4 规定的方法进行;传感器与关联设备通过 2 km 的模拟电缆(或单芯截面积为 1.5 mm<sup>2</sup> 的电缆)连接,联机火花点燃试验按 GB 3836.4 中的 10.1~10.4 规定的方法进行,模拟电缆按 MT/T 772 附录 A 仿真,电缆模拟参数按  $R=12.8 \Omega/\text{km}$  单芯, $L=0.8 \text{ mH}/\text{km}$  单芯, $C=0.06 \mu\text{F}/\text{km}$  计算。
- 6.19.7 最高表面温度试验,按 GB 3836.4—2000 中 10.5 条规定的方法进行。
- 6.19.8 电气间隙和爬电距离试验,用游标卡尺进行测量。
- 6.19.9 工作参数测量,用经计量合格的仪表进行测量,所测得值不应超过标准中规定的工作电压、电流值。

7 检验规则

检验分出厂检验和型式检验,检验项目见表 3。

表 3

序号	检验项目	技术要求	试验方法	出厂检验	型式检验
1	外观及结构要求	5.6	6.3	○	○
2	遥控器调校功能	5.9	6.4.1	○	○
3	显示值稳定性	5.10.1	6.4.3	○	○
4	基本误差	5.10.2	6.4.4	○	○
5	工作电压范围	5.11	6.4.2	○	○
6	传输距离	5.12	6.5	○	○
7	工作稳定性	5.13	6.6	○	○
8	响应时间	5.14	6.7	○	○
9	报警功能	5.15	6.8	○	○
10	绝缘电阻	5.16	6.9	※	○
11	介电强度	5.17	6.10	*	○
12	风速影响	5.18	6.11	—	○
13	工作温度	5.19	6.12	—	○
14	贮存温度	5.20	6.13	—	○
15	交变湿热	5.21	6.14	—	○
16	振动试验	5.22	6.15	—	○
17	冲击试验	5.23	6.16	—	○
18	跌落试验	5.24	6.17	—	○
19	元件本安性能检查	5.25.2	6.19.2	—	○
20	外壳防护性能试验	5.25.3	6.19.3	—	○
21	表面绝缘电阻试验	5.25.4	6.19.4	—	○
22	外壳阻燃性能试验	5.25.5	6.19.5	—	○

表 3 (续)

序号	检验项目	技术要求	试验方法	出厂检验	型式检验
23	火花点燃试验	5.25.6	6.19.6	—	○
24	最高表面温度试验	5.25.7	6.19.7	—	○
25	电气间隙与爬电距离测试	5.25.8	6.19.8	—	○
26	工作参数测量	5.25.9	6.19.9	○	○

注：表中“○”为检验项目；“—”为不检验项目；“※”绝缘电阻检测出厂检验只作常态；“\*”为抽检项目。

### 7.1 出厂检验

应由制造厂质量检验部门逐台进行,检验合格并发给合格证后方可出厂。

### 7.2 型式检验

7.2.1 有下列情况之一时,应进行型式检验;

- 新产品试制定型鉴定或老产品转厂生产时;
- 正式生产后如结构、材料、工艺有较大改变,可能影响产品性能时;
- 正常生产的传感器每3年1次;
- 停产2年以上再次恢复生产时;
- 出厂检验结果与上次型式检验有较大差异时;
- 国家有关机构提出要求时。

7.2.2 型式检验应由国家授权的质量监督检验机构负责进行。

#### 7.2.3 抽样

从出厂检验合格的传感器中按 GB/T 10111 规定的方法进行,抽样基数不少于10台,抽样数量不少于3台。

#### 7.2.4 判定规则

受检传感器为3台。在检验中,如其中有一台、项不合格项目,项目加倍复检,如仍有不合格项目,判为不合格产品,否则合格。

## 8 标志、包装、使用说明书、运输和贮存

### 8.1 标志

8.1.1 传感器的外壳明显处应设有“ExibI”或“ExiaI”标志和计量器具标志。

8.1.2 传感器的铭牌上应有下列内容:

- 产品型号和名称;
- 防爆标志;
- 防爆合格证编号;
- 煤矿安全标志编号;
- 制造计量器具许可证编号;
- 关联设备型号;
- 主要技术参数;
- 防护等级;
- 制造厂名称;
- 出厂编号和日期。

#### 8.1.3 包装标志

- 发货标志应符合有关运输规定;
- 作业标志应符合 GB 191 的规定。

## 8.2 包装

8.2.1 包装应采用复合防护包装类型,具有防雨、防潮、防尘、防振能力。

8.2.2 包装箱内应有下列文件:

- a) 产品合格证;
- b) 产品使用说明书;
- c) 装箱单。

## 8.3 使用说明书

按 GB 9969.1 的规定编写。

## 8.4 运输

包装好的产品应适合公路、铁路、水路和航空运输。

## 8.5 储存

应存放在通风良好的库房内,库内温度(+5~+40)℃,不能与油类、腐蚀性药剂、有毒有害气体、蒸汽等物资混放。

附录 A  
(资料性附录)

红外二氧化碳传感器 %CO<sub>2</sub> 值的计算

A.1 传感器 EEPROM 的分布

传感器 EEPROM 的分布见表 A.1。

表 A.1 传感器 EEPROM 的分布

EPROM 的位置	数据类型	数据
0	16 位无符号整数	模拟量长度
2	16 位无符号整数	低浓度报警设置点
4	16 位无符号整数	高浓度报警设置点
6	4 个字节 IEEE 浮点数	气体的零点常数 $zcc$
10	4 个字节 IEEE 浮点数	气体的量程常量 $scc$
16	4 个字节 IEEE 浮点数	零点温度补偿系数 $ztc$
18	16 位无符号整数	零点参考温度系数 $ztp$
20	4 个字节 IEEE 浮点数	量程围温度系数 $stc$
24	16 位无符号整数	量程参考温度 $stp$
26	4 个字节 IEEE 浮点数	量程比率吸收率 $sfa$

A.2 设置零点

当执行零点操作时,EEPROM 中的  $ztp$  和  $zcc$  值将被计算和存储, $zcc$  是测量通道和参考通道原始数据的比率。无被检测的气体时的温度是内部热敏电阻的温度并被存在  $ztp$  中。

$ztp$  = 无气体时的从内部热敏电阻读出的温度

$$zcc = temp\_gas / ref$$

式中:

$ztp$ ——无被测气体时的温度系数(被存到 EEPROM 中);

$zcc$ ——无被测气体时的测量端和参考端的比值(被存到 EEPROM 中);

$temp\_gas$ ——测量气体通道的原始数值;

$ref$ ——参考通道原始数据值。

注意事项: $ztc$  的值根据现场的情况设置或改变。

A.3 设置量程

当计算量程时,需计算出  $sfa$ ,  $stp$  和  $scc$  的值并存在 EEPROM 中,此时,从热敏电阻上读出温度值存在  $stp$  中。

$stp$  = 从内热敏阻读出的参考温度

$$sfa = 1 - [fas / (ref \times zcc) - ztc \times (stp - ztp)]$$

式中:

$sfa$ ——量程比例吸收率(存在 EEPROM 中);

$stp$ ——确定量程时的温度系数(存在 EEPROM 中);

$ref$ ——参考通道的原始数值;

$zcc$ ——无被检测气体时的测量端与参端的比值(存在 EEPROM 中);

$ztp$ ——无被检测气体时的温度系数(存在 EEPROM 中);

*scc*——气体的量程常数=在量程范围内标准上升曲线的吸收率。

A.4 需要将 mV 值的检测器信号、参考信号、热敏电阻值换算成 %CO<sub>2</sub> 时,应按如下公式换算:

$$fa = 1 - [temp\_gas / (ref \times zcc)] \quad (A.1)$$

$$ztfa = 1 - fa - ztc \times (temp - ztp) \quad (A.2)$$

$$stfa = ztfa - stc \times (temp - stp) \times ztfa / (sfa + ztc) \times (temp - ztp) \quad (A.3)$$

$$fa = stfa \times scc \quad (A.4)$$

$$gas = (A \times fa^2 + B \times fa) / (C - fa) \quad (A.5)$$

式中:

*gas*——二氧化碳实时浓度值,%;

*temp\_gas*——测量通道输出值,mV;

*ref*——参考通道输出值,mV;

*temp*——传感器的温度(由内部热敏电阻产生的,单位为℃);

*fa*——比例吸收率;

*zcc*——无测量气体时的常数(从 EEPROM 中取数据);

*ztfa*——零点时的温度校正比例吸收率;

*ztc*——零点时的温度系数(从 EEPROM 中取数据);

*ztp*——没有应用期间的温度(从 EEPROM 中取数据);

*stc*——由温度产生的漂移系数(从 EEPROM 中取数据);

*stp*——在漂移产生时的温度(从 EEPROM 中取数据);

*sfa*——漂移比例吸收率(从 EEPROM 中取数据);

*stfa*——量程确定温度校正比例吸收率;

*scc*——气体的量程常数;

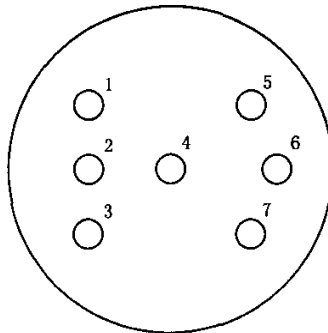
*A*——标准上升系数:3.109 33;

*B*——标准上升系数:0.560 2;

*C*——标准上升系数:0.3.204。

#### A.5 传感器的校正

传感器通过 PCB 电路板的插槽校正。焊接到引脚将会损坏传感器,浪费了有用的空间,一种合适的传感器的插槽如图 A.1 所示。



1——灯回路;

2——灯电源直流电压+5 V;

3——直流电压+5 V;

4——测量输出;

5——参考输出;

6——热敏电阻输出地;

7——电源地。

图 A.1

## 附录 B

(资料性附录)

电化学二氧化碳传感器 %CO<sub>2</sub> 值的处理B.1 电化学原理二氧化碳传感器 %CO<sub>2</sub> 值的处理

$$EMF = E_c - (RF)/(2F)\ln(P_{CO_2})$$

式中:

$E_c$ ——常数;

$R$ ——气体常数;

$F$ ——法拉第常数;

$P_{CO_2}$ ——CO<sub>2</sub> 的分压。

从上式看出,通过监测两个电极之间所产生的电势值  $EMF$ ,就可以测量 CO<sub>2</sub> 的浓度值。

为了使该传感器保持在最敏感的温度上,一般需要给加热器提供加热电压进行加热,但加热电压的变化将直接影响传感器的稳定性,因此加热电压必须稳定,其范围应在  $5.0 \pm 0.2$  VDC 之内。为了保证 CO<sub>2</sub> 的准确测量,除了保证加热电压稳定及对环境温度的变化进行温度补偿外,更主要的是要测量两电极之间变化的电势值  $\Delta EMF$ ,而不是绝对电势值  $EMF$ ,因为  $\Delta EMF$  与 CO<sub>2</sub> 浓度变化之间有一个较好的线性关系。虽然  $EMF$  绝对值随环境温度的上升而上升, $\Delta EMF$  却保持常量,而且它在  $-10\text{ }^\circ\text{C} \sim +50\text{ }^\circ\text{C}$  温度范围内,基本不受温度的影响。

$\Delta EMF$  值可由下式求得:

$$\Delta EMF = EMF_1 - EMF_2$$

其中, $EMF_1$  为  $350 \times 10^{-6}$  的 CO<sub>2</sub> 中的  $EMF$  值; $EMF_2$  为所测量的 CO<sub>2</sub> 的  $EMF$  值。

在温度为  $(20 \pm 2)\text{ }^\circ\text{C}$ 、湿度为  $(65 \pm 5)\%$  RH、加热电压为  $(5.0 \pm 0.05)$  VDC、预热时间为 7 天或大于 7 天的条件下,测得传感器在浓度为  $350 \times 10^{-6}$  中的  $EMF$  值是  $(220 \sim 490)$  mV,而  $\Delta EMF$  在  $(350 \sim 3500) \times 10^{-6}$  的 CO<sub>2</sub> 浓度中的值是  $(44 \sim 72)$  mV,因此,在实际测量应用电路中,要根据传感器的特点要求,除使用高输入阻抗 ( $\geq 100\text{ G}\Omega$ )、低偏置电流 ( $\leq 1\text{ pA}$ ) 的运算放大器外,还要对测得的信号进行处理。处理该信号通常有两种方案可供选择:一是使用费加罗 (FIGARO) 公司的 FIC98646 专用处理器模块,二是选用其他型号的单片机并通过自己编程进行信号处理。



中华人民共和国安全生产  
行业标准  
矿用二氧化碳传感器通用技术条件  
AQ 1052—2008

\*

煤炭工业出版社 出版  
(北京市朝阳区芍药居 35 号 100029)  
网址: [www.cciph.com.cn](http://www.cciph.com.cn)  
煤炭工业出版社印刷厂 印刷  
新华书店北京发行所 发行

\*

开本 880mm×1230mm 1/16 印张 1 1/8  
字数 24 千字 印数 1—1,000  
2009 年 1 月第 1 版 2009 年 1 月第 1 次印刷

15 5020 · 352

社内编号 6055 定价 15.00 元

版权所有 违者必究

本书如有缺页、倒页、脱页等质量问题,本社负责调换